



FADINI
el abre verjas



Puertas & Portones Automáticos, S.A. de C.V.
¡Nuestra pasión es la Solución!....

» BOLARDO PILONA HIDRAULICO AUTOMATICO MARCA FADINI MOD.VIGILO Ø200MM X 4MM.

Vigilo

2250 - 2263 - 2280



Bolardos hidráulicos que desaparecer totalmente.

• Diseño y fabricado

Diseñado y fabricado para regular y prohibir, unidades de entrada de vehículos privados, estacionamientos y accesos urbanos en general. Diámetro de la columna de 200 mm. Disponible en varias alturas de la columna; también con leds. Borde en goma sobre la cubierta. Finales de carrera magnéticos estándar.

• Hidráulicos

Rápido y fácil acceso a la energía hidráulica y para pistón hidráulico. Debloqueo manual con llave para bajar la columna. Probado para un uso intensivo, incluso a baja o alta temperaturas. Mantenimiento simplificado.

• Colocación de un trabajo rápido y fácil

Debido al bajo peso y encofrado de contención, no se requiere de excavaciones o de albañilería especiales. Cada cable eléctrico es de 10 m de longitud (estándar).

• Versátil

amplia gama de equipos de control (transmisores, etiquetas, teclados numéricos, etc.) y de seguridad (detector de bucle magnéticos, semáforos, etc.) para garantizar un control eficaz y precisa de las plantas.

El programador electrónico **ELPRO 540** maneja hasta cuatro bolardos simultáneamente.



Ejemplo de instalación



Centralita hidráulica



Aparcamiento residencial

(229) 288-1552

portonesautomaticos@adsver.com.mx
portonesautomaticos@prodigy.net.mx



V07.19

(229) 927-5107, 167-8080, 167-8007, 151-7529.



www.adsver.com.mx

» **BOLARDO PILONA HIDRAULICO AUTOMATICO MARCA FADINI MOD.VIGILO Ø200MM X 4MM.**

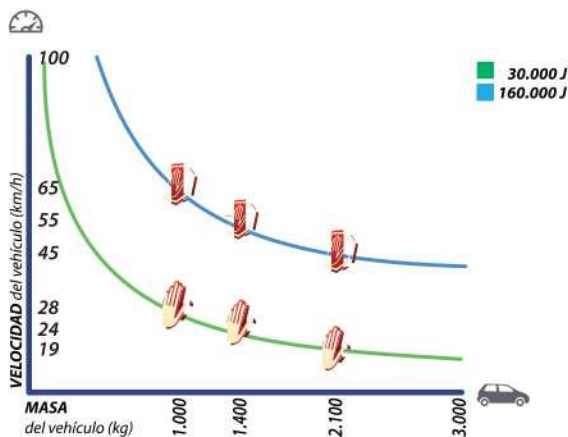
DATOS TÉCNICOS

	VIGILO 2250	VIGILO 2263	VIGILO 2280
Diámetro columna	Ø 200 mm	Ø 200 mm	Ø 200 mm
Espesor columna	4 mm	4 mm	4 mm
Altura columna	500 mm	600 mm	800 mm
Material columna	acero S235J		
Acabado	Vernis polvo en poliester RAL 7016		
Material columna versión inoxidable	AISI 304		
Encofrado	galvanizado		
Tiempo de salida [velocidad]	~ 5,1 s [10 cm/s]	~ 5,9 s [10 cm/s]	~ 7,7 s [10 cm/s]
Tiempo de bajada [velocidad]	~ 4,3 s [12 cm/s]	~ 5,2 s [12 cm/s]	~ 7,0 s [12 cm/s]
Temperatura de ejercicio	-20 °C +80 °C (*)		
Tipo de aceite	Aceite FADINI cód. 708L		
Tensión de alimentación	230 Vac - 50 Hz		
Potencia absorbida	330 W		
Corriente absorbida	1,8 A		
Salida de potencia	0,25 kW (0,33 CV)		
Grado de protección de unidad hidráulica	IP 67		
Frecuencia de uso	intensivo		
Resistencia a los golpes	30.000 J		
Resistencia a la rotura por impacto	160.000 J		
Peso	102 kg	110 kg	131 kg

(*) -40 °C con accesorios opcionales especiales, pág. 17.

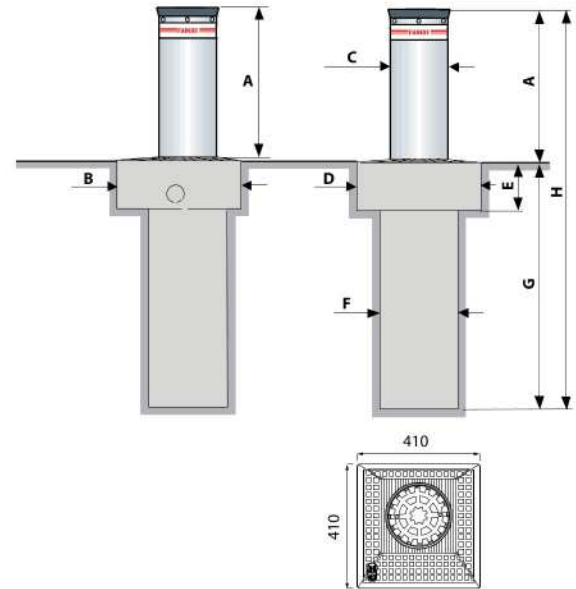
Para una instalación adecuada siempre consulte el manual de instrucciones específico.

Siempre revise la permeabilidad natural del terreno, de lo contrario preparar un drenaje forzado a agua meteorológica en la base del encofrado.



Varios factores, tales como el índice de compactación, el coeficiente de permeabilidad del suelo y la tipo de hormigón también puede reducir en gran medida los valores indicados en el gráfico.

DIMENSIONES



Cada bolardo Coral viene con la longitud del cable eléctrico 10 metros (Para motor eléctrico, final de carrera, electroválvula, las luces led).

Dimensiones generales (mm)	A	B	C	D	E	F	G	H
VIGILO 2250	500	410	Ø 200	410	170	Ø 275	850	1.350
VIGILO 2280	600	410	Ø 200	410	170	Ø 275	960	1.560
VIGILO 2263	800	410	Ø 200	410	170	Ø 275	1.140	1.940





» BOLARDO PILONA HIDRAULICO AUTOMATICO MARCA FADINI MOD.VIGILO Ø200MM X 4MM.

Cód. Art.	Modelo	Especificaciones			LED de señalización (*)	Electroválvula (24 Vdc)
		Diámetro columna (mm)	Altura (mm)	Acabado columna		
2250L	VIGILO 2250	200	500	RAL 7016 gris antracita		
2263L	VIGILO 2263	200	600	RAL 7016 gris antracita		
2280L	VIGILO 2280	200	800	RAL 7016 gris antracita		
2252L	VIGILO 2250	200	500	RAL 7016 gris antracita		✓
2273L	VIGILO 2263	200	600	RAL 7016 gris antracita		✓
2282L	VIGILO 2280	200	800	RAL 7016 gris antracita		✓
2255L	VIGILO 2250	200	500	inoxidable AISI 304 satinado		
2274L	VIGILO 2263	200	600	inoxidable AISI 304 satinado		
2288L	VIGILO 2280	200	800	inoxidable AISI 304 satinado		
2257L	VIGILO 2250	200	500	inoxidable AISI 304 satinado		✓
2276L	VIGILO 2263	200	600	inoxidable AISI 304 satinado		✓
2289L	VIGILO 2280	200	800	inoxidable AISI 304 satinado		✓
2264L	VIGILO 2250	200	500	RAL 7016 gris antracita	✓	
2271L	VIGILO 2263	200	600	RAL 7016 gris antracita	✓	
2294L	VIGILO 2280	200	800	RAL 7016 gris antracita	✓	
2267L	VIGILO 2250	200	500	RAL 7016 gris antracita	✓	✓
2279L	VIGILO 2263	200	600	RAL 7016 gris antracita	✓	✓
2297L	VIGILO 2280	200	800	RAL 7016 gris antracita	✓	✓
2266L	VIGILO 2250	200	500	inoxidable AISI 304 satinado	✓	
2277L	VIGILO 2263	200	600	inoxidable AISI 304 satinado	✓	
2296L	VIGILO 2280	200	800	inoxidable AISI 304 satinado	✓	
2268L	VIGILO 2250	200	500	inoxidable AISI 304 satinado	✓	✓
2299L	VIGILO 2263	200	600	inoxidable AISI 304 satinado	✓	✓
2298L	VIGILO 2280	200	800	inoxidable AISI 304 satinado	✓	✓

NOTA: Columna retráctil accionada por pistón hidráulico, con una unidad hidráulica incorporada. Alimentación de 230 V, 10 m de cables eléctricos. Finales de carrera magnéticos estándar. Columna en acero S235J tratado con cataforesis y polvo de poliéster. (la columna es en acero inoxidable AISI 304, cuando sea requerido por el código atrículo). Adhesivo Retroreflectante aprobado. Llave especial proporcionada por el descenso de la columna de forma manual. Todos los modelos que ya han suministrado el encofrado a pared, de acero galvanizado en caliente. La unidad de pistón-unidad que contiene hidráulico se electrodeposita. Para cada bolardo con electroválvula debe ser suministrado con el regulador de voltaje de 24 V, cód. 9321L. (*) Las columnas estándar están equipadas para n°. 4 led y los agujeros se cierran con tapones de plástico de diseño igual al punto del led. Donde se indique, los leds están montados en la columna en la fábrica.

